

Yapısal Özellikler

Malzeme

Paslanmaz 304L (EN 10088 1.4307)

- Gövde : 1.2 mm
- Kapak : 1.2 mm

Yüzey İşlem

- Scotch-brite

Koruma Sınıfı

- IP55 (TS 3033, EN 60529)

Diğer

- Kaynaklı gövde yapısı
- Civata ile bağlanan düz kapak
- Kapak içinde EPDM conta
- DIN ray bağlantısı için hazır



İstek Üzerine

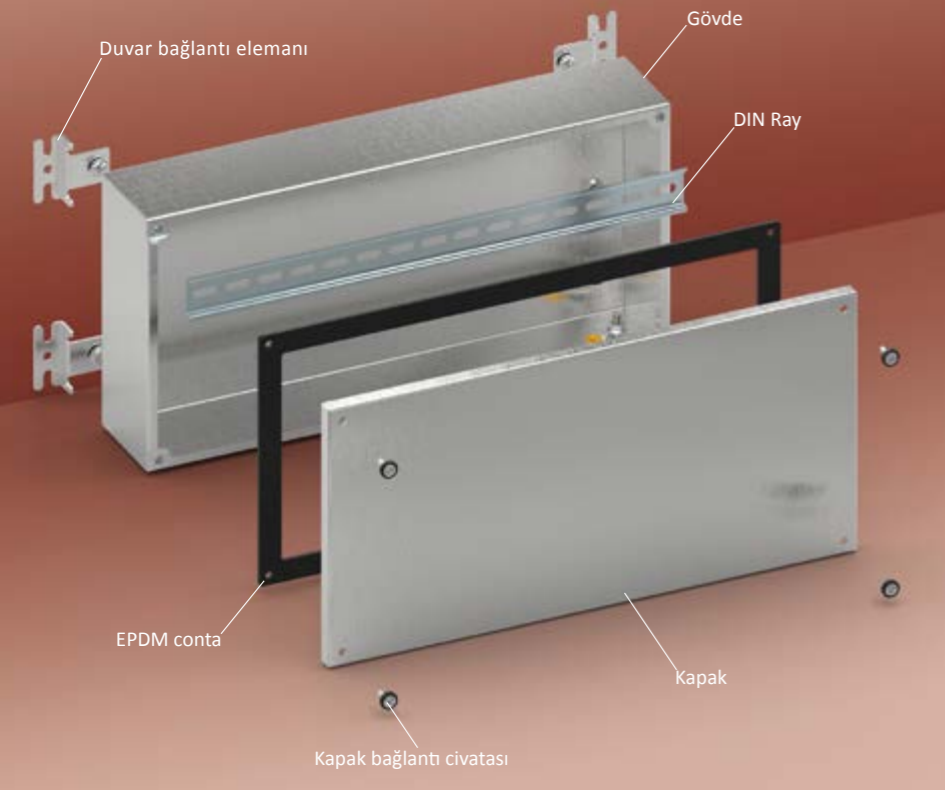
- Özel boyut
- Önışlem
- 316L Kalite paslanmaz çelik

Donanım İçeriği

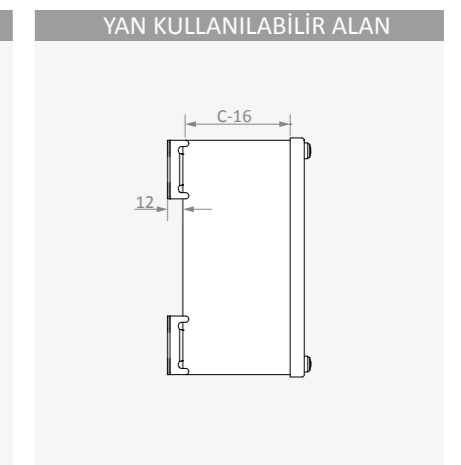
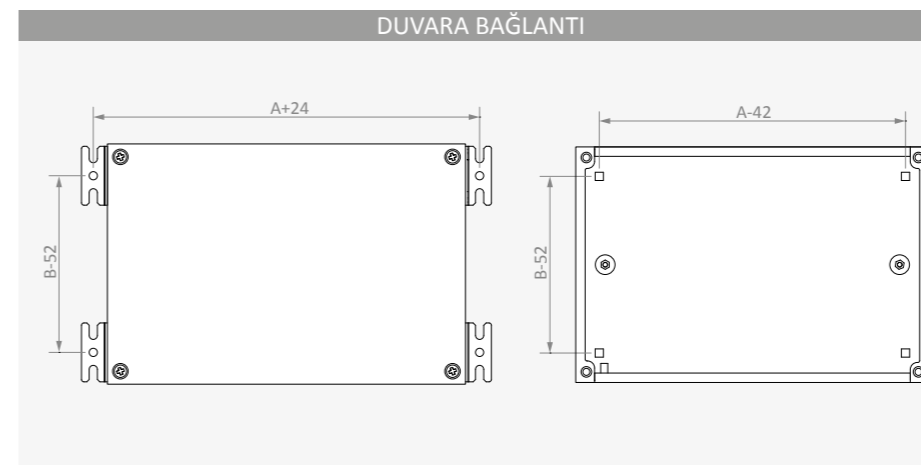
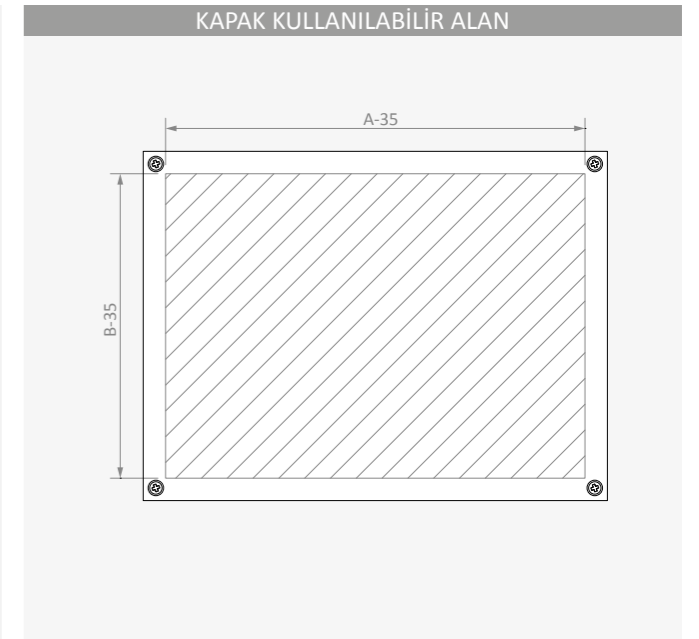
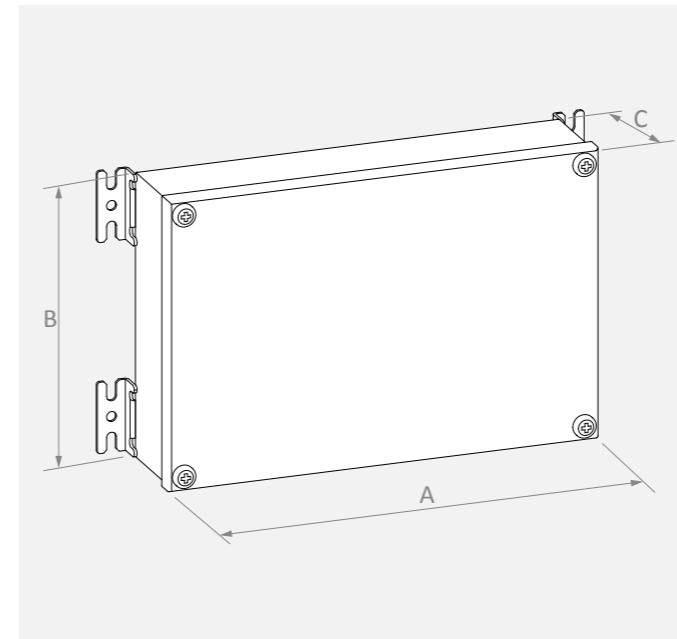
- Gövde
- Kapak
- Kapak contası
- Kapak bağlantı civataları

Tamamlayıcı Aksesuarlar

- DIN ray
- Duvar bağlantı elemanı
- Topraklama iletkeni



Genişlik A	Yükseklik B	Derinlik C	Ürün Kodu	Kullanılabilir Alan			Duvara Bağlantı				DIN Ray Bağlantısı	Ağırlık kg
				Kapak		Yan	Dıştan		Gövdeden			
mm	mm	mm		↔ mm	↕ mm	↗ mm	↔ mm	↕ mm	↔ mm	↕ mm	↔ mm	
80	160	60	SSJB 081606	45	125	44	---	184	---	118	30	0.6
100	100	60	SSJB 101006	65	65	44	---	124	---	58	50	0.6
120	120	60	SSJB 121206	85	85	44	---	144	78	68	70	0.7
160	160	80	SSJB 161608	125	125	64	184	108	118	108	110	1.4
200	200	80	SSJB 202008	165	165	64	224	148	158	148	150	1.9
300	200	100	SSJB 302010	265	165	84	324	148	258	148	250	2.4
	300	100	SSJB 303010	265	265	84	324	248	258	248	2 x 250	3.2
400	200	100	SSJB 402010	365	165	84	424	148	358	148	350	2.8

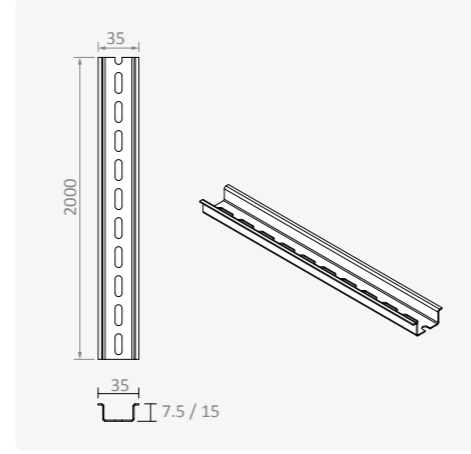


DIN RAYLAR

Ürün Kodu	Genişlik mm	Yükseklik mm	Delik Var/Yok	Uzunluk m	Ağırlık kg/ad
MR KL 500603	35	7.5	Yok	2	0.7
MR KL 500604	35	7.5	Var	2	0.7
MR KL 500609	35	15	Var	2	1.2

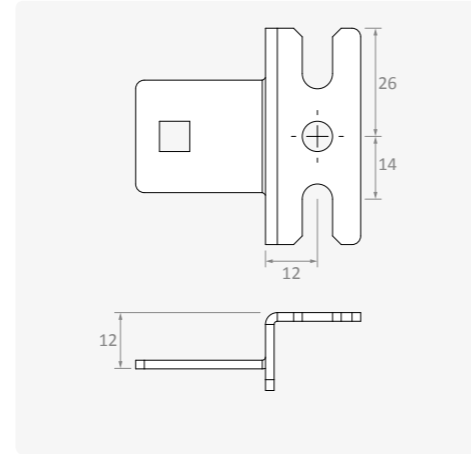
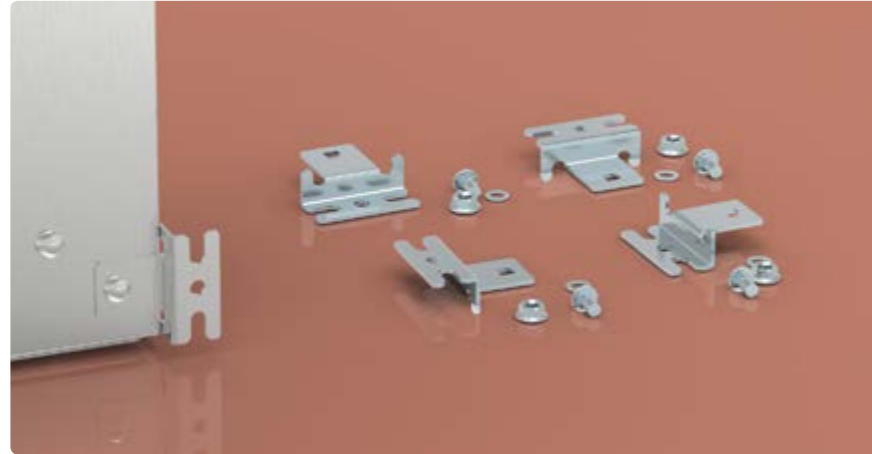
Özellikler

Malzeme	DIN EN 10130 DC01 CCRS
Yüzey İşlem	Çinko kaplama; Cr ³⁺ pasivasyon
Standartlar	DIN EN 60715



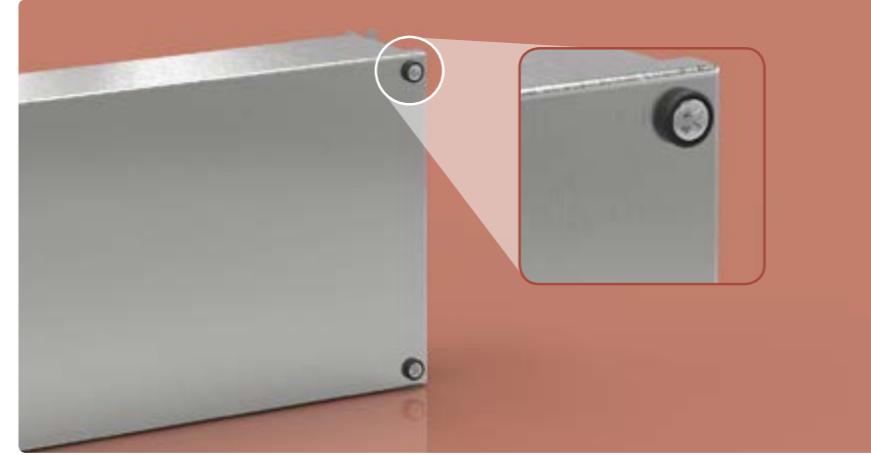
DUVAR BAĞLANTI ELEMANI

Ürün Kodu	Paket ad/paket	Ağırlık kg/paket	Özellikler	İçerik
SSAK KL 010	4	0.16	<ul style="list-style-type: none"> Malzeme: 316L EN 10088 1.4404 Yüzey İşlem: Scotch-brite Kalınlık: 2 mm 	<ul style="list-style-type: none"> Panoya bağlantı civataları



KAPAK BAĞLANTI TAKIMI

Ürün Kodu	Paket ad/paket	Ağırlık kg/paket	İçerik
AK AK JB 051210	50	0.17	<ul style="list-style-type: none"> 50 adet M5 x 12 YSB civata 50 adet M5 plastik yataklı pul



TOPRAKLAMA İLETKENİ

Ürün Kodu	Malzeme	Kesit mm ²	Boy mm	Bağlantı	Paket ad/paket	Ağırlık kg/paket
KB OZ 061908080	Sarı-yeşil izoleli bakır iletken	6	190	M8-M8	10	0.16

